

DIN EN ISO 13857



ICS 13.110

Ersatz für
DIN EN 294:1992-08 und
DIN EN 811:1996-12

**Sicherheit von Maschinen –
Sicherheitsabstände gegen das Erreichen von Gefährdungsbereichen
mit den oberen und unteren Gliedmaßen (ISO 13857:2008);
Deutsche Fassung EN ISO 13857:2008**

Safety of machinery –
Safety distances to prevent hazard zones being reached by upper and lower limbs
(ISO 13857:2008);
German version EN ISO 13857:2008

Sécurité des machines –
Distances de sécurité empêchant les membres supérieurs et inférieurs d'atteindre les
zones dangereuses (ISO 13857:2008);
Version allemande EN ISO 13857:2008

Gesamtumfang 25 Seiten

Normenausschuss Sicherheitstechnische Grundsätze (NASG) im DIN
DKE Deutsche Kommission Elektrotechnik Elektronik Informationstechnik im DIN und VDE
Normenausschuss Maschinenbau (NAM) im DIN



Beginn der Gültigkeit

Diese Norm gilt ab 2008-06-01.

Nationales Vorwort

Diese Norm enthält sicherheitstechnische Festlegungen im Sinne des Gesetzes über technische Arbeitsmittel und Verbraucherprodukte (Geräte- und Produktsicherheitsgesetz (GPSG)).

Dieses Dokument (EN ISO 13857:2008) wurde von der Arbeitsgruppe 6 „Sicherheitsabstände“ des Technischen Komitees ISO/TC 199 „Safety of machinery“, dessen Sekretariat vom DIN (Deutschland) gehalten wird, in Zusammenarbeit mit dem Technischen Komitee CEN/TC 114 „Sicherheit von Maschinen“ des Europäischen Komitees für Normung (CEN) entsprechend der Vereinbarung zwischen dem CEN und der ISO über die technische Zusammenarbeit (Wiener Vereinbarung) erarbeitet. Die nationalen Interessen wurden dabei vom Arbeitsausschuss NA 095-01-04 AA „Schutzeinrichtungen, Sicherheitsmaßnahmen und Verriegelungen“ des Normenausschusses Sicherheitstechnische Grundsätze (NASG) im DIN wahrgenommen.

Die Norm enthält die Überarbeitung und Zusammenfassung der Normen DIN EN 294:1992-08 und DIN EN 811:1996-12.

Die im Abschnitt 2 zitierte Internationale Norm ISO 12100-1 wurde als Europäische Norm ohne jede Abänderung übernommen und als DIN-EN-ISO-Norm mit gleicher Zählnummer veröffentlicht.

Die Anhänge A und B sind informativ.

Änderungen

Gegenüber DIN EN 294:1992-08 und DIN EN 811:1996-12 wurden folgende Änderungen vorgenommen:

- a) DIN EN 294 und DIN EN 811 zu DIN EN ISO 13857 zusammengefasst;
- b) Anhang A, der Leitsätze zur Benutzung der Tabellen 1 und 2 mit Zwischenwerten gibt, hinzugefügt;
- c) Anhang A von DIN EN 811 als Anhang B dieser Norm übernommen.

Frühere Ausgaben

DIN 31001-1: 1974-12, 1976-12, 1983-04

DIN EN 294: 1992-08

DIN EN 811: 1996-12

Deutsche Fassung

**Sicherheit von Maschinen —
Sicherheitsabstände gegen das Erreichen von
Gefährdungsbereichen mit den oberen und unteren Gliedmaßen
(ISO 13857:2008)**

Safety of machinery —
Safety distances to prevent hazard zones being reached by
upper and lower limbs
(ISO 13857:2008)

Sécurité des machines —
Distances de sécurité empêchant les membres supérieurs
et inférieurs d'atteindre les zones dangereuses
(ISO 13857:2008)

Diese Europäische Norm wurde vom CEN am 16. Februar 2008 angenommen.

Die CEN-Mitglieder sind gehalten, die CEN/CENELEC-Geschäftsordnung zu erfüllen, in der die Bedingungen festgelegt sind, unter denen dieser Europäischen Norm ohne jede Änderung der Status einer nationalen Norm zu geben ist. Auf dem letzten Stand befindliche Listen dieser nationalen Normen mit ihren bibliographischen Angaben sind beim Management-Zentrum des CEN oder bei jedem CEN-Mitglied auf Anfrage erhältlich.

Diese Europäische Norm besteht in drei offiziellen Fassungen (Deutsch, Englisch, Französisch). Eine Fassung in einer anderen Sprache, die von einem CEN-Mitglied in eigener Verantwortung durch Übersetzung in seine Landessprache gemacht und dem Management-Zentrum mitgeteilt worden ist, hat den gleichen Status wie die offiziellen Fassungen.

CEN-Mitglieder sind die nationalen Normungsinstitute von Belgien, Bulgarien, Dänemark, Deutschland, Estland, Finnland, Frankreich, Griechenland, Irland, Island, Italien, Lettland, Litauen, Luxemburg, Malta, den Niederlanden, Norwegen, Österreich, Polen, Portugal, Rumänien, Schweden, der Schweiz, der Slowakei, Slowenien, Spanien, der Tschechischen Republik, Ungarn, dem Vereinigten Königreich und Zypern.



EUROPÄISCHES KOMITEE FÜR NORMUNG
EUROPEAN COMMITTEE FOR STANDARDIZATION
COMITÉ EUROPÉEN DE NORMALISATION

Management-Zentrum: rue de Stassart, 36 B-1050 Brüssel

Inhalt

	Seite
Vorwort	3
Einleitung.....	4
1 Anwendungsbereich	5
2 Normative Verweisungen.....	5
3 Begriffe	5
4 Sicherheitsabstände gegen den Zugang mit den oberen und unteren Gliedmaßen.....	6
4.1 Allgemeines.....	6
4.2 Sicherheitsabstände gegen den Zugang mit den oberen Gliedmaßen.....	7
4.3 Sicherheitsabstände gegen Zugang mit den unteren Gliedmaßen.....	14
Anhang A (informativ) Anwendung der Tabellen 1 und 2 mit Zwischenwerten.....	16
Anhang B (informativ) Abstände zum Verhindern des freien Zuganges durch die unteren Gliedmaßen	19
Anhang ZA (informativ) Zusammenhang zwischen dieser Internationalen Norm und den grundlegenden Anforderungen der EG-Richtlinie 98/37/EG	21
Anhang ZB (informativ) Zusammenhang zwischen dieser Internationalen Norm und den grundlegenden Anforderungen der EG-Richtlinie 2006/42/EG	22
Literaturhinweise	23
Bilder	
Bild 1 — Hinaufreichen	7
Bild 2 — Hinüberreichen über eine schützende Konstruktion	7
Bild 3 — Öffnungen in unregelmäßiger Form.....	13
Bild A.1 — Beispiel 1 — Tabelle 2.....	16
Bild A.2 — Beispiel 2 — Tabelle 2.....	17
Bild A.3 — Beispiel 3 — Tabelle 2.....	18
Bild B.1 — Behinderung der freien Bewegung unter schützenden Konstruktionen.....	19
Tabellen	
Tabelle 1 — Hinüberreichen über schützende Konstruktionen — niedriges Risiko	8
Tabelle 2 — Hinüberreichen über schützende Konstruktionen — hohes Risiko.....	9
Tabelle 3 — Herumreichen mit Begrenzung der Bewegung	10
Tabelle 4 — Hindurchreichen durch regelmäßige Öffnungen — Personen von 14 Jahren und älter.....	11
Tabelle 5 — Hindurchreichen durch regelmäßige Öffnungen — Personen von 3 Jahren und älter.....	12
Tabelle 6 — Herumreichen mit zusätzlichen schützenden Konstruktionen.....	14
Tabelle 7 — Hindurchreichen durch Öffnungen regelmäßiger Form mit den unteren Gliedmaßen	15

Vorwort

Dieses Dokument (EN ISO 13857:2008) wurde vom Technischen Komitee ISO/TC 199 „Safety of machinery“ in Zusammenarbeit mit dem Technischen Komitee CEN/TC 114 „Safety of machinery“ erarbeitet, dessen Sekretariat vom DIN gehalten wird.

Diese Europäische Norm muss den Status einer nationalen Norm erhalten, entweder durch Veröffentlichung eines identischen Textes oder durch Anerkennung bis September 2008, und etwaige entgegenstehende nationale Normen müssen bis September 2008 zurückgezogen werden.

Es wird auf die Möglichkeit hingewiesen, dass einige Texte dieses Dokuments Patentrechte berühren können. CEN [und/oder CENELEC] sind nicht dafür verantwortlich, einige oder alle diesbezüglichen Patentrechte zu identifizieren.

Dieses Dokument ersetzt EN 294:1992 und EN 811:1996.

Dieses Dokument wurde unter einem Mandat erarbeitet, das die Europäische Kommission und die Europäische Freihandelszone dem CEN erteilt haben, und unterstützt grundlegende Anforderungen der EG-Richtlinien.

Zum Zusammenhang mit EG-Richtlinien siehe informative Anhänge ZA und ZB, die Bestandteile dieses Dokuments sind.

Entsprechend der CEN/CENELEC-Geschäftsordnung sind die nationalen Normungsinstitute der folgenden Länder gehalten, diese Europäische Norm zu übernehmen: Belgien, Bulgarien, Dänemark, Deutschland, Estland, Finnland, Frankreich, Griechenland, Irland, Island, Italien, Lettland, Litauen, Luxemburg, Malta, Niederlande, Norwegen, Österreich, Polen, Portugal, Rumänien, Schweden, Schweiz, Slowakei, Slowenien, Spanien, Tschechische Republik, Ungarn, Vereinigtes Königreich und Zypern.

Anerkennungsnotiz

Der Text von ISO 13857:2008 wurde vom CEN als EN ISO 13857:2008 ohne irgendeine Abänderung genehmigt.

Einleitung

Dieses Dokument ist eine Typ-B-Norm, wie in ISO 12100-1 angegeben.

Die Bestimmungen dieses Dokumentes können durch eine Typ-C-Norm ergänzt oder geändert werden.

Für Maschinen, die in den Anwendungsbereich einer Typ-C-Norm fallen und die nach den Bestimmungen dieser Norm konstruiert und gebaut worden sind, haben die Bestimmungen dieser Typ-C-Norm Vorrang vor den Bestimmungen dieser Typ-B-Norm.

Ein Verfahren zur Vermeidung oder Minderung von Risiken, die von Maschinen verursacht werden, ist die Anwendung von Sicherheitsabständen gegen das Erreichen von Gefährdungsbereichen durch die oberen und unteren Gliedmaßen.

Bei der Festlegung von Sicherheitsabständen ist eine Reihe von Gesichtspunkten in Betracht zu ziehen, wie z. B.:

- Erreichbarkeitssituationen, die erst beim Maschinenbetrieb auftreten;
- verlässliche Übersichten anthropometrischer Daten, die die in den betreffenden Ländern üblicherweise vorgefundenen Bevölkerungsgruppen in Betracht ziehen;
- bio-mechanische Gegebenheiten, wie Kompressibilität und Streckvermögen der Körperteile und Grenzen der Gelenkbeweglichkeit;
- technische und praktische Gesichtspunkte; und
- zusätzliche Maßnahmen für bestimmte Personengruppen (z. B. für Personen mit besonderen Bedürfnissen), die aufgrund von Abweichungen von den festgelegten Körpermaßen erforderlich sein können.

1 Anwendungsbereich

Diese Internationale Norm legt Werte für Sicherheitsabstände gegen das Erreichen von maschinellen Gefährdungsbereichen für gewerbliche und öffentliche Bereiche fest. Die Sicherheitsabstände sind geeignet für schützende Konstruktionen. Ferner enthält sie Informationen über Abstände, die den freien Zugang durch die unteren Gliedmaße verhindern (siehe 4.3).

Diese Internationale Norm bezieht Personen von 14 Jahren und älter ein (das 5. Percentil der Personen ab 14 Jahren entspricht etwa 1 400 mm). Nur für die oberen Gliedmaßen stellt sie zusätzlich Informationen für Kinder älter als 3 Jahre (5. Percentil der Personen ab 3 Jahren entspricht etwa 900 mm) bereit, wenn das Hindurchreichen durch Öffnungen zu berücksichtigen ist.

ANMERKUNG 1 Daten zur Vermeidung des Zugangs von Kindern mit den unteren Gliedmaßen werden nicht betrachtet.

Diese Abstände sind anwendbar, wenn eine angemessene Sicherheit allein durch Abstand erreicht werden kann. Da Sicherheitsabstände von der Größe abhängen, kann es extrem großen Personen möglich sein, Gefahrenbereiche zu erreichen, obwohl die Anforderungen dieser Internationalen Norm eingehalten sind.

ANMERKUNG 2 Diese Sicherheitsabstände bieten keinen ausreichenden Schutz bei bestimmten Gefährdungen, z. B. Strahlung und Emission von Substanzen. Bei solchen Gefährdungen sind zusätzliche oder andere Maßnahmen zu treffen.

Die die unteren Gliedmaßen behandelnden Abschnitte in dieser Internationalen Norm gelten, wenn Zugang durch die oberen Gliedmaßen nach der Risikobeurteilung nicht vorhersehbar ist.

Die Sicherheitsabstände sind vorgesehen solche Personen zu schützen, die unter den festgelegten Bedingungen (siehe 4.1.1) Gefährdungsbereiche zu erreichen versuchen.

ANMERKUNG 3 Diese Internationale Norm ist nicht dazu vorgesehen, Maße gegen das Erreichen von Gefährdungsbereichen durch Überklettern bereitzustellen.

2 Normative Verweisungen

Die folgenden zitierten Dokumente sind für die Anwendung dieses Dokuments erforderlich. Bei datierten Verweisungen gilt nur die in Bezug genommene Ausgabe. Bei undatierten Verweisungen gilt die letzte Ausgabe des in Bezug genommenen Dokuments (einschließlich aller Änderungen).

ISO 12100-1, *Safety of machinery — Basic concepts, general principles for design — Part 1: Basic terminology, methodology*

3 Begriffe

Für die Anwendung dieses Dokuments gelten die Begriffe nach ISO 12100-1 und die folgenden Begriffe.

3.1

schützende Konstruktion

materielles Hindernis, das die Bewegung des Körpers und/oder Körperteils einschränkt, um das Erreichen von Gefährdungsbereichen zu verhindern

3.2

Sicherheitsabstand

Trennungsabstand

s_r

Mindestabstand, der erforderlich ist, eine schützende Konstruktion vor einem Gefährdungsbereich anzubringen

4 Sicherheitsabstände gegen den Zugang mit den oberen und unteren Gliedmaßen

4.1 Allgemeines

4.1.1 Voraussetzungen

Die Sicherheitsabstände dieser Internationalen Norm wurden unter folgenden Voraussetzungen festgelegt:

- die schützenden Konstruktionen und darin befindliche Öffnungen behalten ihre Form und Lage;
- die Sicherheitsabstände werden von der Fläche aus gemessen, an der der Körper oder das betreffende Körperteil zurückgehalten wird;
- Personen können Körperteile mit Anstrengung über schützende Konstruktionen oder durch Öffnungen strecken, bei einem Versuch, den Gefährdungsbereich zu erreichen;
- die Bezugsebene ist eine Ebene, auf der Personen üblicherweise stehen, sie ist jedoch nicht notwendigerweise der Boden (z. B. könnte ein Arbeitspodest die Bezugsebene sein);
- es besteht Kontakt mit der Bezugsebene durch das Tragen von Schuhen (Tragen von Schuhen mit dicken Sohlen, Klettern und Springen sind nicht einbezogen);
- es werden keine Hilfsmittel, wie z. B. Stühle oder Leitern, benutzt, um die Bezugsebene zu verändern;
- es werden keine Hilfsmittel, wie z. B. Stangen oder Werkzeuge, benutzt, um die natürliche Reichweite der oberen Gliedmaßen zu verlängern.

4.1.2 Risikobeurteilung

Bevor Sicherheitsabstände bestimmt werden, die Personen am Erreichen von Gefährdungsbereichen hindern, ist es notwendig zu entscheiden, ob Werte für hohes oder niedriges Risiko verwendet werden. Deshalb muss eine Risikobeurteilung (siehe ISO 12100-1 und ISO 14121-1) durchgeführt werden. Der Risikobeurteilung muss die Wahrscheinlichkeit des Eintritts eines Schadens und die vorhersehbare Schwere dieses Schadens zugrunde gelegt werden. Eine Analyse der technischen und menschlichen Faktoren, von denen die Risikobeurteilung abhängt, ist wesentlich zum Erreichen der geeigneten Auswahl von Daten aus dieser Internationalen Norm. Die Risikobeurteilung muss alle Zugänge in Betracht ziehen. Werden verschiedene Tabellen benutzt, muss der am meisten einschränkende Wert verwendet werden (siehe Beispiele im Anhang A).

ANMERKUNG 1 Bei der Begründung des Verletzungsrisikos ist es notwendig, Gesichtspunkte wie Frequenz, Dauer, Energie, Geschwindigkeit und Form der Kontaktfläche in Betracht zu ziehen (siehe ISO 14121-1).

Bei niedrigem Risiko müssen mindestens die Werte der Tabelle 1 angewendet werden (siehe 4.2.2.1.1).

Wo das Risiko nicht niedrig ist, muss die Tabelle für hohes Risiko, Tabelle 2, angewendet werden (siehe 4.2.2.1.2).

ANMERKUNG 2 Niedrige Risiken ergeben sich nur durch Gefährdungen, wie z. B. Reibung oder Abrieb, bei denen Langzeitschäden oder irreversible Schäden des Körpers nicht vorhersehbar sind.

Die in Tabelle 7 angegebenen Sicherheitsabstände s_r gelten für Personen, die unter Benutzung der unteren Gliedmaßen den Gefährdungsbereich zu erreichen versuchen.

Wenn die Anforderungen dieser Internationalen Norm nicht eingehalten werden können, müssen andere Sicherheitsmaßnahmen verwendet werden.

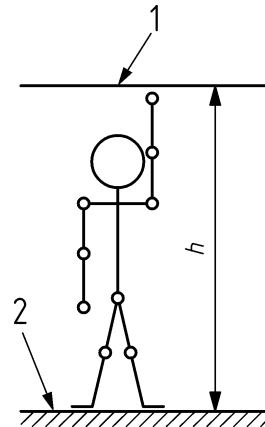
4.2 Sicherheitsabstände gegen den Zugang mit den oberen Gliedmaßen

4.2.1 Hinaufreichen

4.2.1.1 Bild 1 zeigt den Sicherheitsabstand beim Hinaufreichen.

4.2.1.2 Geht vom Gefährdungsbereich ein niedriges Risiko aus, muss die Höhe des Gefährdungsbereiches h 2 500 mm oder mehr betragen.

4.2.1.3 Geht vom Gefährdungsbereich ein hohes Risiko aus (siehe 4.1.2), muss die Höhe des Gefährdungsbereiches h 2 700 mm oder mehr betragen.



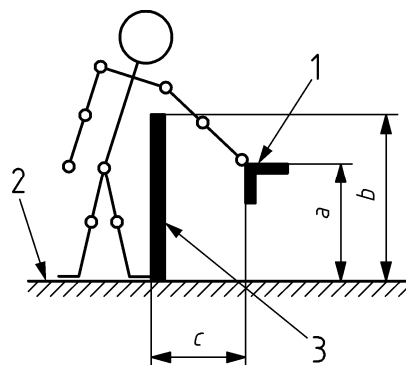
Legende

- 1 Gefährdungsbereich
- 2 Bezugsebene
- h Höhe des Gefährdungsbereiches

Bild 1 — Hinaufreichen

4.2.2 Hinüberreichen über schützende Konstruktionen

Bild 2 zeigt den Sicherheitsabstand beim Hinüberreichen über eine schützende Konstruktion.



Legende

- | | |
|--|--|
| a Höhe des Gefährdungsbereiches | 1 Gefährdungsbereich (kürzeste Entfernung) |
| b Höhe der schützenden Konstruktion | 2 Bezugsebene |
| c waagerechter Sicherheitsabstand zum Gefährdungsbereich | 3 schützende Konstruktion |

Bild 2 — Hinüberreichen über eine schützende Konstruktion

4.2.2.1 Werte

4.2.2.1.1 Die in Tabelle 1 angegebenen Werte müssen zur Bestimmung der(s) entsprechenden Maße(s) der Höhe des Gefährdungsbereiches, der Höhe der schützenden Konstruktionen und des waagerechten Sicherheitsabstandes zum Gefährdungsbereich angewendet werden. Wenn ein geringes Risiko (siehe 4.1.2) von einem Gefährdungsbereich ausgeht, müssen die in Tabelle 1 angegebenen Werte als Mindestwerte angewendet werden.

Es darf keine Interpolation der in Tabelle 1 angegebenen Werte erfolgen. Folglich muss, wenn die bekannten Werte für *a*, *b* oder *c* zwischen zwei Werten der Tabelle 1 liegen, der größere Sicherheitsabstand oder die höhere schützende Konstruktion angewendet oder eine Änderung der Höhe (höher oder niedriger) des Gefährdungsbereiches vorgenommen werden.

Anhang A enthält Beispiele zur Anwendung der Tabellen 1 und 2.

Tabelle 1 — Hinüberreichen über schützende Konstruktionen — niedriges Risiko

Maße in Millimeter

Höhe des Gefährdungsbereiches ^b <i>a</i>	Höhe der schützenden Konstruktion ^a <i>b</i>								
	1 000	1 200	1 400	1 600	1 800	2 000	2 200	2 400	2 500
	Waagerechter Sicherheitsabstand zum Gefährdungsbereich <i>c</i>								
2 500	0	0	0	0	0	0	0	0	0
2 400	100	100	100	100	100	100	100	100	0
2 200	600	600	500	500	400	350	250	0	0
2 000	1 100	900	700	600	500	350	0	0	0
1 800	1 100	1 000	900	900	600	0	0	0	0
1 600	1 300	1 000	900	900	500	0	0	0	0
1 400	1 300	1 000	900	800	100	0	0	0	0
1 200	1 400	1 000	900	500	0	0	0	0	0
1 000	1 400	1 000	900	300	0	0	0	0	0
800	1 300	900	600	0	0	0	0	0	0
600	1 200	500	0	0	0	0	0	0	0
400	1 200	300	0	0	0	0	0	0	0
200	1 100	200	0	0	0	0	0	0	0
0	1 100	200	0	0	0	0	0	0	0

^a Schützende Konstruktionen mit einer Höhe unter 1 000 mm sind nicht enthalten, da sie die Bewegung des Körpers nicht ausreichend einschränken.

^b Für Gefährdungsbereiche über 2 500 mm, siehe 4.2.1.

4.2.2.1.2 Die in Tabelle 2 angegebenen Werte müssen zur Bestimmung der(s) entsprechenden Maße(s) der Höhe des Gefährdungsbereiches, der Höhe der schützenden Konstruktionen und des waagerechten Sicherheitsabstandes zum Gefährdungsbereich angewendet werden. Wenn ein hohes Risiko (siehe 4.1.2) von einem Gefährdungsbereich ausgeht, dann müssen die in Tabelle 2 angegebenen Werte angewendet werden.

Es darf keine Interpolation der in Tabelle 2 angegebenen Werte erfolgen. Folglich muss, wenn die bekannten Werte für *a*, *b* oder *c* zwischen zwei Werten der Tabelle 2 liegen, der größere Sicherheitsabstand oder die höhere schützende Konstruktion angewendet oder eine Änderung der Höhe (höher oder niedriger) des Gefährdungsbereiches vorgenommen werden.

Anhang A enthält Beispiele zur Anwendung der Tabellen 1 und 2.

Tabelle 2 — Hinüberreichen über schützende Konstruktionen — hohes Risiko

Maße in Millimeter

Höhe des Gefährdungsbereiches ^c <i>a</i>	Höhe der schützenden Konstruktion ^{a, b} <i>b</i>									
	1 000	1 200	1 400	1 600	1 800	2 000	2 200	2 400	2 500	2 700
	Waagerechter Sicherheitsabstand zum Gefährdungsbereich <i>c</i>									
2 700	0	0	0	0	0	0	0	0	0	0
2 600	900	800	700	600	600	500	400	300	100	0
2 400	1 100	1 000	900	800	700	600	400	300	100	0
2 200	1 300	1 200	1 000	900	800	600	400	300	0	0
2 000	1 400	1 300	1 100	900	800	600	400	0	0	0
1 800	1 500	1 400	1 100	900	800	600	0	0	0	0
1 600	1 500	1 400	1 100	900	800	500	0	0	0	0
1 400	1 500	1 400	1 100	900	800	0	0	0	0	0
1 200	1 500	1 400	1 100	900	700	0	0	0	0	0
1 000	1 500	1 400	1 000	800	0	0	0	0	0	0
800	1 500	1 300	900	600	0	0	0	0	0	0
600	1 400	1 300	800	0	0	0	0	0	0	0
400	1 400	1 200	400	0	0	0	0	0	0	0
200	1 200	900	0	0	0	0	0	0	0	0
0	1 100	500	0	0	0	0	0	0	0	0

^a Schützende Konstruktionen mit einer Höhe unter 1 000 mm sind nicht enthalten, da sie die Bewegung des Körpers nicht ausreichend einschränken.

^b Schützende Konstruktionen von weniger als 1 400 mm sollten nicht ohne zusätzliche Sicherheitsmaßnahmen benutzt werden.

^c Für Gefährdungsbereiche über 2 700 mm, siehe 4.2.1.

4.2.3 Herumreichen

Tabelle 3 zeigt Beispiele grundlegender Bewegungen für Personen von 14 Jahren und darüber (mit einer Höhe von etwa 1,4 m und darüber) (siehe auch 4.2.5). Kürzere Sicherheitsabstände als 850 mm (siehe Tabelle 4) dürfen verwendet werden, wenn das die Bewegung begrenzende Hindernis mindestens 300 mm lang ist.

Tabelle 3 — Herumreichen mit Begrenzung der Bewegung

Maße in Millimeter

Begrenzung der Bewegung	Sicherheitsabstand s_r	Bild
Begrenzung der Bewegung nur an Schulter und Achselhöhle	≥ 850	
Arm bis zum Ellenbogen unterstützt	≥ 550	
Arm bis zum Handgelenk unterstützt	≥ 230	
Arm und Hand bis zur Fingerwurzel unterstützt	≥ 130	
<p>A Bewegungsbereich des Armes</p> <p>s_r radialer Sicherheitsabstand</p> <p>a Dies ist entweder der Durchmesser einer kreisförmigen Öffnung oder die Seite einer quadratischen Öffnung oder die Weite einer schlitzförmigen Öffnung.</p>		

4.2.4 Hindurchreichen durch Öffnungen

4.2.4.1 Hindurchreichen durch regelmäßige Öffnungen — Personen von 14 Jahren und älter

Tabelle 4 enthält s_r für regelmäßige Öffnungen für Personen von 14 Jahren und älter.

Das Maß der Öffnung e entspricht der Seite einer quadratischen Öffnung, dem Durchmesser einer kreisförmigen Öffnung und dem kleinsten Maß einer schlitzförmigen Öffnung.

Für Öffnungen > 120 mm müssen Sicherheitsabstände nach 4.2.2 angewendet werden.

Tabelle 4 — Hindurchreichen durch regelmäßige Öffnungen — Personen von 14 Jahren und älter

Maße in Millimeter

Körperteil	Bild	Öffnung	Sicherheitsabstand s_r		
			Schlitz	Quadrat	Kreis
Fingerspitze		$e \leq 4$	≥ 2	≥ 2	≥ 2
		$4 < e \leq 6$	≥ 10	≥ 5	≥ 5
Finger bis Fingerwurzel		$6 < e \leq 8$	≥ 20	≥ 15	≥ 5
		$8 < e \leq 10$	≥ 80	≥ 25	≥ 20
		$10 < e \leq 12$	≥ 100	≥ 80	≥ 80
		$12 < e \leq 20$	≥ 120	≥ 120	≥ 120
Hand		$20 < e \leq 30$	$\geq 850^a$	≥ 120	≥ 120
Arm bis Schultergelenk		$30 < e \leq 40$	≥ 850	≥ 200	≥ 120
		$40 < e \leq 120$	≥ 850	≥ 850	≥ 850
Die fetten Linien in der Tabelle zeigen das Körperteil, das durch die Größe der Öffnung eingeschränkt wird.					
^a Ist die Länge einer schlitzförmigen Öffnung ≤ 65 mm, wirkt der Daumen als Begrenzung, und der Sicherheitsabstand kann auf 200 mm reduziert werden.					

4.2.4.2 Regelmäßige Öffnungen für Personen von 3 Jahren und älter

Tabelle 5 berücksichtigt die kleineren Maße der Dicke der oberen Gliedmaßen und das Verhalten von Personen im Alter von 3 Jahren und älter (5. Perzentil der Personen ab 3 Jahren entspricht etwa 900 mm).

Die Maße der Öffnungen e entsprechen der Seite einer quadratischen Öffnung, dem Durchmesser einer kreisförmigen Öffnung und dem kleinsten Maß einer schlitzförmigen Öffnung.

Für Öffnungen > 100 mm müssen Sicherheitsabstände nach 4.2.2 angewendet werden.

ANMERKUNG Maßnahmen zum Schutz von Kindern gegen Strangulation sind nicht Gegenstand dieser Internationalen Norm.

Tabelle 5 — Hindurchreichen durch regelmäßige Öffnungen — Personen von 3 Jahren und älter

Maße in Millimeter

Körperteil	Bild	Öffnung	Sicherheitsabstand s_r		
			Schlitz	Quadrat	Kreis
Fingerspitze		$e \leq 4$	≥ 2	≥ 2	≥ 2
		$4 < e \leq 6$	≥ 20	≥ 10	≥ 10
Finger bis Fingerwurzel		$6 < e \leq 8$	≥ 40	≥ 30	≥ 20
		$8 < e \leq 10$	≥ 80	≥ 60	≥ 60
		$10 < e \leq 12$	≥ 100	≥ 80	≥ 80
Hand		$12 < e \leq 20$	$\geq 900^a$	≥ 120	≥ 120
Arm bis Schultergelenk		$20 < e \leq 30$	≥ 900	≥ 550	≥ 120
		$30 < e \leq 100$	≥ 900	≥ 900	≥ 900
Die fette Linie in der Tabelle zeigt das Körperteil, das durch die Größe der Öffnung eingeschränkt wird.					
^a Ist die Länge einer schlitzförmigen Öffnung ≤ 40 mm, wirkt der Daumen als Begrenzung, und der Sicherheitsabstand kann auf 120 mm reduziert werden.					

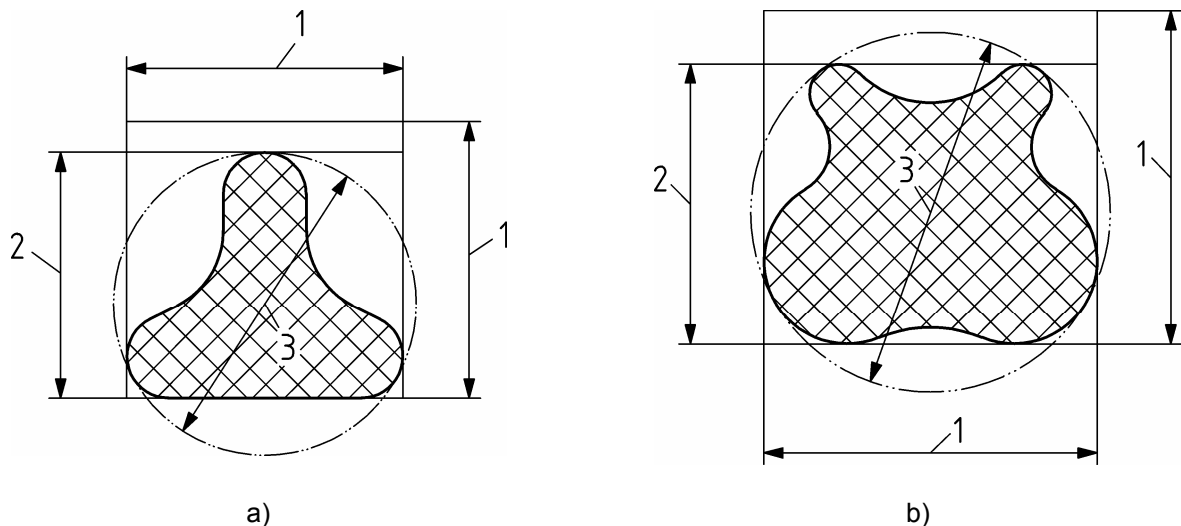
4.2.4.3 Öffnungen unregelmäßiger Form

Im Fall unregelmäßiger Öffnungen müssen die folgenden Schritte in der angegebenen Reihenfolge durchgeführt werden:

- a) Man bestimmt
 - den Durchmesser der kleinsten kreisförmigen Öffnung,
 - die Seite der kleinsten quadratischen Öffnung und
 - die Weite der kleinsten schlitzförmigen Öffnung,

in welche die unregelmäßige Öffnung vollständig eingefügt werden kann [siehe schraffierte Fläche in den Bildern 3 a) und 3 b)].

- b) Man wählt die drei entsprechenden Abstände entweder nach Tabelle 4 oder Tabelle 5 aus.
- c) Der kürzeste Sicherheitsabstand der drei in b) ausgewählten Werte kann angewendet werden.



Legende

- 1 Seite
- 2 Weite
- 3 Durchmesser

Bild 3 — Öffnungen in unregelmäßiger Form

4.2.5 Wirkung zusätzlicher schützender Konstruktionen auf Sicherheitsabstände

In den Tabellen 1 bis 5 sind die betreffenden schützenden Konstruktionen in einer Ebene angeordnet. Es sollte bedacht werden, dass zusätzliche schützende Konstruktionen oder Flächen, die wie diese wirken, die freie Bewegung des Armes, der Hände oder der Finger einschränken und damit den Bereich, in dem Gefährdungsbereiche zulässig sind, vergrößern können. Beispiele, wie dies erreicht werden kann, zeigen die Tabellen 3 und 6.

Schützende Konstruktionen und Flächen, auf denen der Arm aufliegen kann, können in jedem Winkel geneigt sein.

Tabelle 6 — Herumreichen mit zusätzlichen schützenden Konstruktionen

Maße in Millimeter

Begrenzung der Bewegung	Sicherheitsabstand s_r	Bild
Begrenzung der Bewegung an Schulter und Achselhöhle: zwei einzelne schützende Konstruktionen — eine erlaubt die Bewegung vom Handgelenk aus, die andere die Bewegung vom Ellenbogen aus.	$s_{r1} \geq 230$ $s_{r2} \geq 550$ $s_{r3} \geq 850$	
Begrenzung der Bewegung an Schulter und Achselhöhle: eine einzelne schützende Konstruktion, die die Bewegung der Finger bis zur Fingerwurzel erlaubt.	$s_{r3} \geq 850$ $s_{r4} \geq 130$	

s_r radialer Sicherheitsabstand

4.3 Sicherheitsabstände gegen Zugang mit den unteren Gliedmaßen

Im Allgemeinen sollten Sicherheitsabstände nach den Tabellen 1 bis 6 für die oberen Gliedmaßen bestimmt werden. Wo es nicht vorhersehbar ist, dass die oberen Gliedmaßen Zugang zur Öffnung haben können, ist es erlaubt, die in Tabelle 7 angegebenen Werte anzuwenden, um Sicherheitsabstände für die unteren Gliedmaßen zu bestimmen.

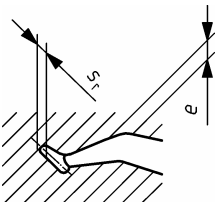
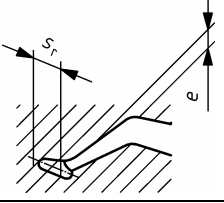
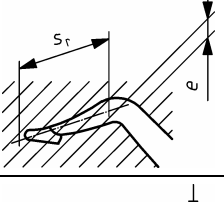
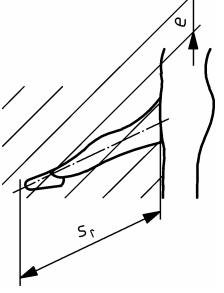
Das Maß e der Öffnungen entspricht der Seite einer quadratischen Öffnung, dem Durchmesser einer kreisförmigen Öffnung und dem kleinsten Maß einer schlitzförmigen Öffnung.

Die in Tabelle 7 angegebenen Werte gelten unabhängig davon, welche Kleidung oder welches Schuhwerk getragen wird, sie gelten für Personen von 14 Jahren und älter.

Für das Hindurchreichen durch unregelmäßige Öffnungen, siehe 4.2.4.3.

Tabelle 7 — Hindurchreichen durch Öffnungen regelmäßiger Form mit den unteren Gliedmaßen

Maße in Millimeter

Teil des unteren Gliedmaßes	Bild	Öffnung	Sicherheitsabstand s_r	
			Schlitz	Quadrat oder Kreis
Zehenspitze		$e \leq 5$	0	0
Zehe		$5 < e \leq 15$	≥ 10	0
		$15 < e \leq 35$	$\geq 80^a$	≥ 25
Fuß		$35 < e \leq 60$	≥ 180	≥ 80
		$60 < e \leq 80$	$\geq 650^b$	≥ 180
Bein (Zehenspitze bis zum Knie)		$80 < e \leq 95$	$\geq 1\ 100^c$	$\geq 650^b$
Bein (Zehenspitze bis zum Schritt)		$95 < e \leq 180$	$\geq 1\ 100^c$	$\geq 1\ 100^c$
		$180 < e \leq 240$	Nicht zulässig	$\geq 1\ 100^c$
<p>^a Ist die Länge der schlitzförmigen Öffnung ≤ 75 mm, kann der Abstand auf ≥ 50 mm reduziert werden.</p> <p>^b Der Wert bezieht sich auf das Bein (Zehenspitze bis zum Knie).</p> <p>^c Der Wert bezieht sich auf das Bein (Zehenspitze bis zum Schritt).</p>				
<p>ANMERKUNG Schlitzförmige Öffnungen mit $e > 180$ mm und quadratische oder kreisförmige Öffnungen mit $e > 240$ mm erlauben den Zugang des ganzen Körpers (siehe auch Abschnitt 1, letzter Absatz).</p>				

In einigen Fällen (z. B. bei beweglichen landwirtschaftlichen Maschinen, die für Bewegungen über unebenen Boden konstruiert sind) können die in dieser Internationalen Norm angegebenen Sicherheitsabstände nicht angewendet werden. In solchen Fällen sollten mindestens schützende Konstruktionen, die die Bewegung der unteren Gliedmaßen einschränken, benutzt werden. Für dieses Verfahren können die in Anhang B angegebenen Werte genommen werden.

Anhang A (informativ)

Anwendung der Tabellen 1 und 2 mit Zwischenwerten

Die folgenden Beispiele erklären den Gebrauch der Tabellen 1 und 2, wenn andere als die in den Tabellen selbst angegebenen Werte zur Anwendung kommen. Für die Anwendung der Beispiele werden die in Tabelle 2 angegebenen Werte benutzt.

BEISPIEL 1 Bestimmung der Höhe, b , der schützenden Konstruktion mit bekannten Werten für a und c .

Wenn die Höhe, a , des Gefährdungsbereiches 1 500 mm und der waagrechte Sicherheitsabstand, c , zum Gefährdungsbereich 800 mm beträgt, dann kann, unter Verwendung von Tabelle 2, die Höhe, b , der schützenden Konstruktion wie folgt bestimmt werden. Der Wert $a = 1\ 600$ mm (siehe ①) wird als der zu 1 500 mm nächste Wert gewählt, da die Werte für den waagrechten Sicherheitsabstand in dieser Reihe größer (sicherer) sind als für $a = 1\ 400$ mm. Der Wert $c = 800$ mm (siehe ②) wird ausgewählt. Der zugehörige Wert für die Höhe, b , der schützenden Konstruktion ist 1 800 mm (siehe ③).

Maße in Millimeter

Höhe des Gefährdungsbereiches c a	Höhe der schützenden Konstruktion a, b									
	1000	1200	1400	1600	1800 ③	2000	2200	2400	2500	2700
	Waagerechter Sicherheitsabstand zum Gefährdungsbereich, c									
2700	0	0	0	0	0	0	0	0	0	0
2600	900	800	700	600	600	500	400	300	100	0
2400	1100	1000	900	800	700	600	400	300	100	0
2200	1300	1200	1000	900	800	600	400	300	0	0
2000	1400	1300	1100	900	800	600	400	0	0	0
1800	1500	1400	1100	900	800	600	0	0	0	0
1600 ①	1500	1400	1100	900	800 ②	500	0	0	0	0
1400	1500	1400	1100	900	800	0	0	0	0	0
1200	1500	1400	1100	900	700	0	0	0	0	0
1000	1500	1400	1000	800	0	0				
800	1500	1300	900	600	0	0				
600	1400	1300	800	0	0	0				
400	1400	1200	400	0	0	0				
200	1200	900	0	0	0	0				
0	1100	500	0	0	0	0				

- ^a Schützende Konstruktionen mit einer Höhe unter 1 000 mm sind nicht enthalten, da sie die Bewegung des Körpers nicht ausreichend einschränken.
- ^b Schützende Konstruktionen von weniger als 1 400 mm sollten nicht ohne zusätzliche Sicherheitsmaßnahmen benutzt werden.
- ^c Für Gefährdungsbereiche über 2 700 mm, siehe 4.2.1.

Bild A.1 — Beispiel 1 — Tabelle 2

BEISPIEL 2 Bestimmung des waagerechten Sicherheitsabstandes, c , zum Gefährdungsbereich mit bekannten Werten für a und b .

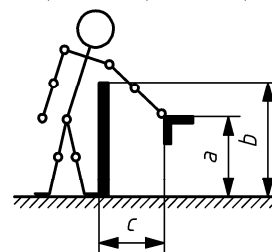
Wenn die Höhe, b , der schützenden Konstruktion 1 300 mm und die Höhe, a , des Gefährdungsbereiches 2 300 mm beträgt, dann kann, unter Verwendung von Tabelle 2, der waagrechte Sicherheitsabstand, c , zum Gefährdungsbereich wie folgt bestimmt werden.

Der Wert $b = 1\ 200$ mm (siehe ①) wird als der zu 1 300 mm nächste Wert gewählt, da die Sicherheitsabstände in dieser Spalte größer (sicherer) sind als für $b = 1\ 400$ mm. Der Wert $a = 2\ 200$ mm (siehe ②) wird als der zu 2 300 mm nächste Wert gewählt, da hier die Sicherheitsabstände größer (sicherer) sind als für $a = 2\ 400$ mm. Der zugehörige Wert für c ist 1 200 (siehe ③).

Siehe Fußnote b.

Maße in Millimeter

Höhe des Gefährdungsbereiches a	Höhe der schützenden Konstruktion a, b									
	1000	1200 ①	1400	1600	1800	2000	2200	2400	2500	2700
	Waagerechter Sicherheitsabstand zum Gefährdungsbereich, c									
2700	0	0	0	0	0	0	0	0	0	0
2600	900	800	700	600	600	500	400	300	100	0
2400	1100	1000	900	800	700	600	400	300	100	0
2200 ②	1300	1200 ③	1000	900	800	600	400	300	0	0
2000	1400	1300	1100	900	800	600	400	0	0	0
1800	1500	1400	1100	900	800	600	0	0	0	0
1600	1500	1400	1100	900	800	500	0	0	0	0
1400	1500	1400	1100	900	800	0	0	0	0	0
1200	1500	1400	1100	900	700	0	0	0	0	0
1000	1500	1400	1000	800	0	0				
800	1500	1300	900	600	0	0				
600	1400	1300	800	0	0	0				
400	1400	1200	400	0	0	0				
200	1200	900	0	0	0	0				
0	1100	500	0	0	0	0				



- ^a Schützende Konstruktionen mit einer Höhe unter 1 000 mm sind nicht enthalten, da sie die Bewegung des Körpers nicht ausreichend einschränken.
- ^b Schützende Konstruktionen von weniger als 1 400 mm sollten nicht ohne zusätzliche Sicherheitsmaßnahmen benutzt werden.
- ^c Für Gefährdungsbereiche über 2 700 mm, siehe 4.2.1.

Bild A.2 — Beispiel 2 — Tabelle 2

BEISPIEL 3 Bestimmung der Höhe, a , des Gefährdungsbereiches mit bekannten Werte für b und c .

Wenn die Höhe, b , der schützenden Konstruktion 1 700 mm und der waagerechte Sicherheitsabstand, c , zum Gefährdungsbereich 850 mm beträgt, dann kann, unter Verwendung von Tabelle 2, die Höhe, a , des Gefährdungsbereiches wie folgt bestimmt werden. Der Wert $b = 1 600$ mm (siehe ①) wird als der zu 1 700 mm nächste Wert gewählt, da die Sicherheitsabstände in dieser Spalte größer (sicherer) sind als für $b = 1 800$ mm. Der Wert $c = 900$ mm (siehe ②) wird als der zu 850 mm nächste (und größere) Wert gewählt, die möglichen Ergebnisse sind in Bild A.3 hervorgehoben. Der zugehörige Wert für a ist 2 400 mm oder darüber, oder 1 000 mm oder darunter (siehe ③). Gefährdungsbereiche zwischen 1 000 mm und 2 400 mm werden nicht durch die gegebene Anordnung der schützenden Konstruktion geschützt.

Maße in Millimeter

Höhe des Gefährdungsbereiches a		Höhe der schützenden Konstruktion a, b										
		b										
		1000	1200	1400	1600 ①	1800	2000	2200	2400	2500	2700	
		Waagerechter Sicherheitsabstand zum Gefährdungsbereich, c										
d	2700 ③	0	0	0	0	0	0	0	0	0	0	
	2600 ③	900	800	700	600	600	500	400	300	100	0	
	2400 ③	1100	1000	900	800	700	600	400	300	100	0	
e		Nicht möglich			900 ②	800	600	400	300	0	0	
					900 ②	800	600	400	0	0	0	0
					900 ②	800	600	0	0	0	0	0
					900 ②	800	500	0	0	0	0	0
					900 ②	800	0	0	0	0	0	0
					900 ②	700	0	0	0	0	0	0
d	1000 ③	1500	1400	1000	800	0	0					
	800 ③	1500	1300	900	600	0	0					
	600 ③	1400	1300	800	0	0	0					
	400 ③	1400	1200	400	0	0	0					
	200 ③	1200	900	0	0	0	0					
	0 ③	1100	500	0	0	0	0					

- a Schützende Konstruktionen mit einer Höhe unter 1 000 mm sind nicht enthalten, da sie die Bewegung des Körpers nicht ausreichend einschränken.
- b Schützende Konstruktionen von weniger als 1 400 mm sollten nicht ohne zusätzliche Sicherheitsmaßnahmen benutzt werden.
- c Für Gefährdungsbereiche über 2 700 mm, siehe 4.2.1.
- d Möglich.
- e Nicht möglich.

Bild A.3 — Beispiel 3 — Tabelle 2

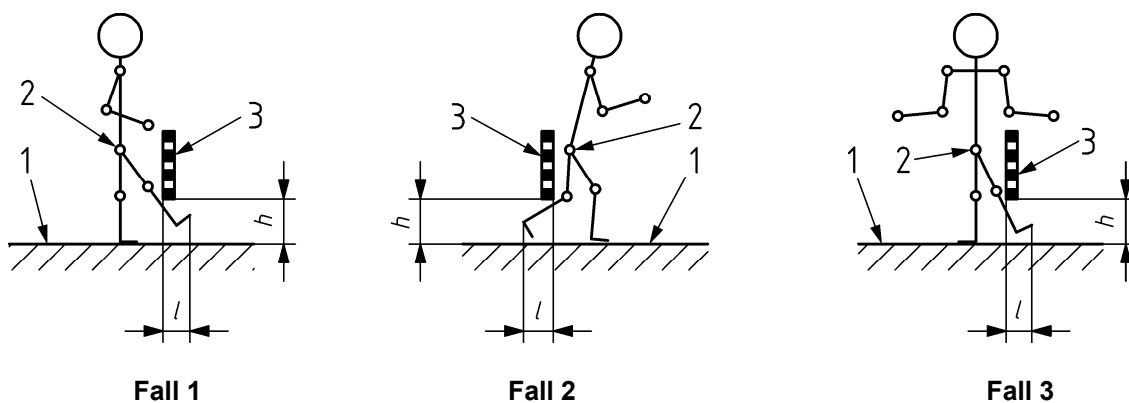
BEISPIEL 4 Für ein hohes Risiko: Wenn die Höhe a des Gefährdungsbereiches 1 800 mm beträgt, und wenn die schützende Konstruktion ein Gitter mit einer Höhe $b = 2 000$ mm (Tabelle 2) ist, beträgt der Sicherheitsabstand $c = 600$ mm. Das Gitter hat quadratische Öffnungen (50 mm \times 50 mm), der nach Tabelle 4 vorzuschlagende Sicherheitsabstand beträgt $s_r = 850$ mm. Dieser größere Sicherheitsabstand sollte genommen werden.

Anhang B (informativ)

Abstände zum Verhindern des freien Zuganges durch die unteren Gliedmaßen

Eine zusätzliche schützende Konstruktion kann verwendet werden, um den freien Zugang der unteren Gliedmaßen unter vorhandenen schützenden Konstruktionen einzuschränken. Für dieses Verfahren beziehen sich die in diesem Anhang angegebenen Abstände auf die Höhe vom Boden oder der Bezugsebene zur schützenden Konstruktion. Dieses Verfahren bietet begrenzten Schutz, in vielen Fällen können andere Verfahren geeigneter sein.

ANMERKUNG Diese Abstände sind keine Sicherheitsabstände, und zusätzliche Vorsichtsmaßnahmen könnten erforderlich sein, um den Zugang einzuschränken.



Legende

- | | | | |
|---|-------------------------|-----|---------------------------------------|
| 1 | Bezugsebene | h | Höhe bis zur schützenden Konstruktion |
| 2 | Hüftgelenk | l | Blockierabstand |
| 3 | schützende Konstruktion | | |

Bild B.1 — Behinderung der freien Bewegung unter schützenden Konstruktionen

Tabelle B.1 enthält Abstände für besondere Fälle, in denen Zugang der unteren Gliedmaßen für die in aufrechter Körperhaltung verbleibende Person (siehe Bild B.1) ohne jegliche zusätzliche Hilfe behindert ist.

Wo ein Risiko durch Ausrutschen oder Missbrauch besteht, kann die Anwendung der in Tabelle B.1 angegebenen Werte ungeeignet sein.

Es sollte keine Interpolation zwischen den Werten dieser Tabelle durchgeführt werden. Wenn die Höhe h bis zur schützenden Konstruktion zwischen zwei Werten liegt, sollte der Abstand für den höheren Wert von h angewendet werden.

Tabelle B.1 — Abstände, bei denen der Zugang der unteren Gliedmaßen begrenzt ist

Maße in Millimeter

Höhe h bis zur schützenden Konstruktion	Abstand l		
	Fall 1	Fall 2	Fall 3
$h \leq 200$	≥ 340	≥ 665	≥ 290
$200 < h \leq 400$	≥ 550	≥ 765	≥ 615
$400 < h \leq 600$	≥ 850	≥ 950	≥ 800
$600 < h \leq 800$	≥ 950	≥ 950	≥ 900
$800 < h \leq 1\,000$	$\geq 1\,125$	$\geq 1\,195$	$\geq 1\,015$

ANMERKUNG Schlitzförmige Öffnungen mit $e > 180$ mm und quadratische oder runde Öffnungen mit $e > 240$ mm erlauben den Zugang des ganzen Körpers.

Anhang ZA (informativ)

Zusammenhang zwischen dieser Internationalen Norm und den grundlegenden Anforderungen der EG-Richtlinie 98/37/EG

Diese Internationalen Norm wurde im Rahmen eines Mandates, das dem CEN von der Europäischen Kommission und der Europäischen Freihandelszone erteilt wurde, erarbeitet, um ein Mittel zur Erfüllung der grundlegenden Anforderungen der nach der neuen Konzeption erstellten Richtlinie 98/37/EG über Maschinen bereitzustellen.

Sobald diese Norm im Amtsblatt der Europäischen Gemeinschaften im Rahmen der betreffenden Richtlinie in Bezug genommen und in mindestens einem der Mitgliedstaaten als nationale Norm umgesetzt worden ist, berechtigt die Übereinstimmung mit den normativen Abschnitten dieser Norm innerhalb der Grenzen des Anwendungsbereichs dieser Norm zu der Annahme, dass eine Übereinstimmung mit den entsprechenden grundlegenden Anforderungen 1.1.2, 1.3.7, 1.4.1 dieser Richtlinie und der zugehörigen EFTA-Vorschriften gegeben ist.

WARNUNG — Für Produkte, die in den Anwendungsbereich dieser Norm fallen, können weitere Anforderungen und weitere EG-Richtlinien anwendbar sein.

Anhang ZB (informativ)

Zusammenhang zwischen dieser Internationalen Norm und den grundlegenden Anforderungen der EG-Richtlinie 2006/42/EG

Diese Internationalen Norm wurde im Rahmen eines Mandates, das dem CEN von der Europäischen Kommission und der Europäischen Freihandelszone erteilt wurde, erarbeitet, um ein Mittel zur Erfüllung der grundlegenden Anforderungen der nach der neuen Konzeption erstellten Richtlinie 2006/42/EG über Maschinen bereitzustellen.

Sobald diese Norm im Amtsblatt der Europäischen Gemeinschaften im Rahmen der betreffenden Richtlinie in Bezug genommen und in mindestens einem der Mitgliedstaaten als nationale Norm umgesetzt worden ist, berechtigt die Übereinstimmung mit den normativen Abschnitten dieser Norm innerhalb der Grenzen des Anwendungsbereichs dieser Norm zu der Annahme, dass eine Übereinstimmung mit den entsprechenden grundlegenden Anforderungen 1.1.2, 1.3.7, 1.4.1 dieser Richtlinie und der zugehörigen EFTA-Vorschriften gegeben ist.

WARNUNG — Für Produkte, die in den Anwendungsbereich dieser Norm fallen, können weitere Anforderungen und weitere EG-Richtlinien anwendbar sein.

Literaturhinweise

- [1] ISO 13855, *Safety of machinery — Positioning of protective equipment with respect to the approach speeds of parts of the human body*
- [2] ISO 14121-1, *Safety of machinery — Risk assessment — Part 1: Principles*
- [3] ISO 14738, *Safety of machinery — Anthropometric requirements for the design of workstations at machinery*
- [4] EN 547-3, *Sicherheit von Maschinen — Körpermaße des Menschen — Teil 3: Körpermaßdaten*